

日立製作所製エスカレーターを所有のお客様へ 《部品供給の停止に関するお知らせ》

平素より日立製作所製エスカレーターをご愛顧賜り厚く御礼申し上げます。
表題の件、当社が今までに製造・納入したエスカレーターの内、既に生産を終了している機種におきましては、機能維持に要する保守部品の一部に供給困難となるものが生じております。
保守部品を安定供給するため、部品の備蓄や代替品の製作等の対応を図っておりますが、駆動装置や制御装置における電気・電子部品をはじめとした主要装置関連部品等の継続的な調達・供給が困難な状況になってきております。
つきましては、当該機種における部品供給期限に関して以下の通り連絡させていただきますので、何卒事情ご賢察賜りますよう、宜しくお願い申し上げます。

－ 記 －

1. 対象となる昇降機

	機種名称 ^{*1}	生産期間	部品供給期限 (最長 ^{*2})
エスカレーター	E X型 (前期)	1994年～2000年	2022年12月
	2枚型車いすステップ付エスカレーター	1985年～1996年	
	2.5枚型車いすステップ付エスカレーター	1995年～2002年	

※1：当該機種への全撤去・準撤去リニューアル済みエスカレーターを含みます。

※2：当該機種の部品在庫状況により早まる可能性があります。

また、一部の旧装置については、改造・修理にて対応させていただく場合がございます。

2. 部品供給停止に伴いご注意いただきたい点、及び今後の対応について

(1) ご注意いただきたい点

添付資料に記載の部品は、エスカレーターの所期性能を発揮させるための重要な部品であり、代替が困難であるため、これらの部品が故障・破損した場合、復旧できない場合があります。また、記載のない部品においても部品供給期限を超えますと供給できない場合があります。

(2) 今後の対応

信頼性、安全性、運転効率など性能が向上した最新機種へのリニューアルをご検討賜りますよう、宜しくお願い申し上げます。特に、運転制御にリレー制御方式を採用されています機種を最新のマイコン制御方式にリニューアルいただくことにより、精密な制御が可能となり運転制御の信頼性、安全性が向上いたします。

3. 昇降機の法定耐用年数及び保守部品の供給期間について

(1) 法定耐用年数

昇降機の法定耐用年数(昭和40年大蔵省令第15号「減価償却資産の耐用年数等に関する省令」)は、エスカレーターは15年と定められております。

(2) 保守部品の供給期間

当社において、主要装置の平均耐用年数等を踏まえ保守部品の標準供給期間は、原則として当該機種の生産終了後20年を目処としています。

本件のお問い合わせ窓口：

https://www.hbs.co.jp/cgi/form_toiwase.cgi

－以上－

〈添付資料〉

部品供給停止に伴いご注意いただきたい点

添付資料

部品供給停止に伴いご注意いただきたい点
エスカレーター EX型(前期)

2022年12月を目処※に下表中の部品の供給を停止させていただきます。つきましては、本紙に記載の注意事項を予めご了承くださいませようお願い申し上げます。

※供給停止期限は、当該部品の在庫状況により、早まる可能性があります。

※下表に記載のない部品についても供給停止期限を超えますと供給できなくなる場合があります。

【供給停止部品と機能】

部品	機能
電動機	エスカレーターを駆動します。
プリント版	運転制御を行います。



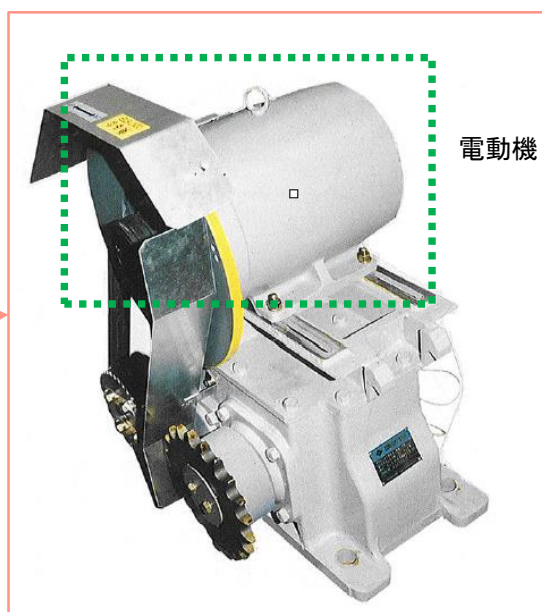
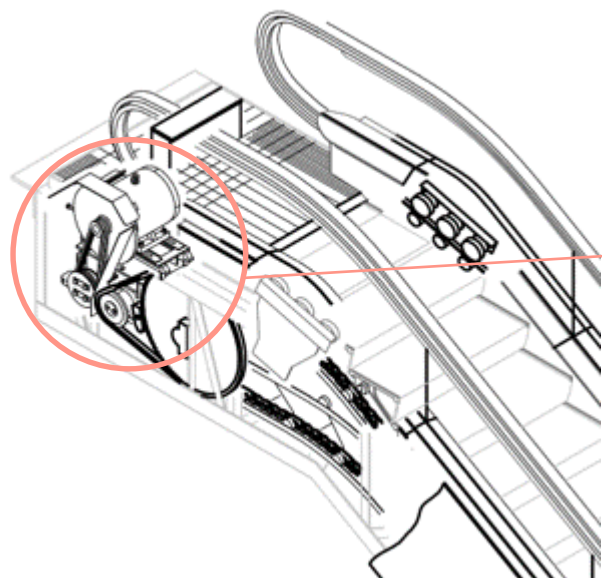
注意

供給停止部品が故障した場合、以下の事象が発生するおそれがあります。
供給停止部品が原因での故障が発生した場合は、復旧はできません。

【供給停止部品が故障した場合の影響】

部品	故障した場合の影響
電動機	エスカレーターの運転ができなくなります。
プリント板	

【参考図】



上図の電動機は代表例です。

プリント板



上図のプリント板は代表例です。

- 型式: ESM-MPU2
ESM-MPUH
ESM-HIO
ESM-STB
ESM-CIMPU
ESM-VTC

添付資料

部品供給停止に伴いご注意いただきたい点

2枚型車いす用ステップ付エスカレーター

2022年12月を目処※に下表中の部品の供給を停止させていただきます。つきましては、本紙に記載の注意事項を予めご了承いただけますようお願い申し上げます。

※供給停止期限は、当該部品の在庫状況により、早まる可能性があります。

※下表に記載のない部品についても供給停止期限を超えますと供給できなくなる場合があります。

【供給停止部品と機能】

部品	機能
車いす搭載ステップ	ステップに車いすを載せ搬送します。
給電装置	車いす搭載ステップに電源を供給し、拡張・収納動作などを行います。
プリント板	エスカレーター及び車いす運転を制御します。



注意

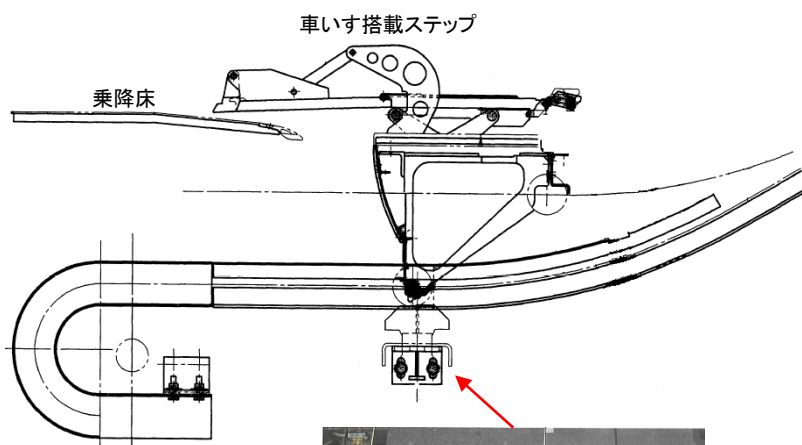
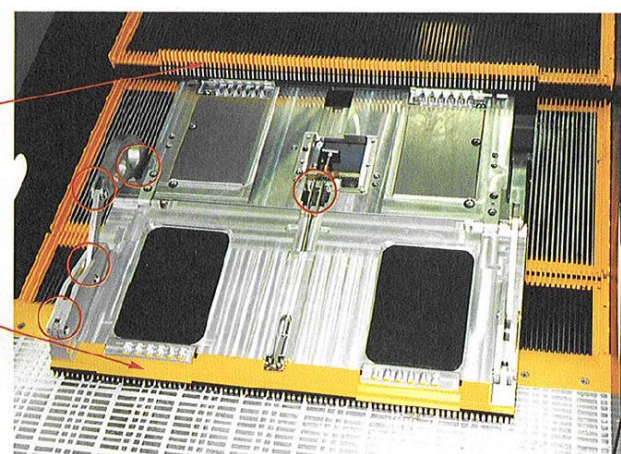
供給停止部品が故障した場合、以下の事象が発生するおそれがあります。供給停止部品が原因での故障が発生した場合は、復旧はできません。

【供給停止部品が故障した場合の影響】

部品	故障した場合の影響
車いす搭載ステップ	エスカレーターの運転や車いす運転ができなくなります。
給電装置	
プリント板	

【参考図】

車いす搭載ステップ



プリント板



給電装置

型式: LEM-MPUV
WCV-RE
WCV-AIO

上図のプリント板は代表例です。

添付資料

部品供給停止に伴いご注意いただきたい点

2. 5枚型車いす用ステップ付エスカレーター

2022年12月を目処※に下表中の部品の供給を停止させていただきます。つきましては、本紙に記載の注意事項を予めご了承いただけますようお願い申し上げます。

※供給停止期限は、当該部品の在庫状況により、早まる可能性があります。

※下表に記載のない部品についても供給停止期限を超えますと供給できなくなる場合があります。

【供給停止部品と機能】

部品	機能
車いす搭載ステップ	ステップに車いすを載せ搬送します。
車いす用傾斜ステップ	車いす搭載ステップ前方側にあるステップで、踏面が傾斜して車いすの接触を防止します。
給電装置	車いす搭載ステップ及び車いす用傾斜ステップに電源を供給し、拡張・収納及び傾斜動作などを行います。
プリント板	エスカレーター及び車いす運転を制御します。



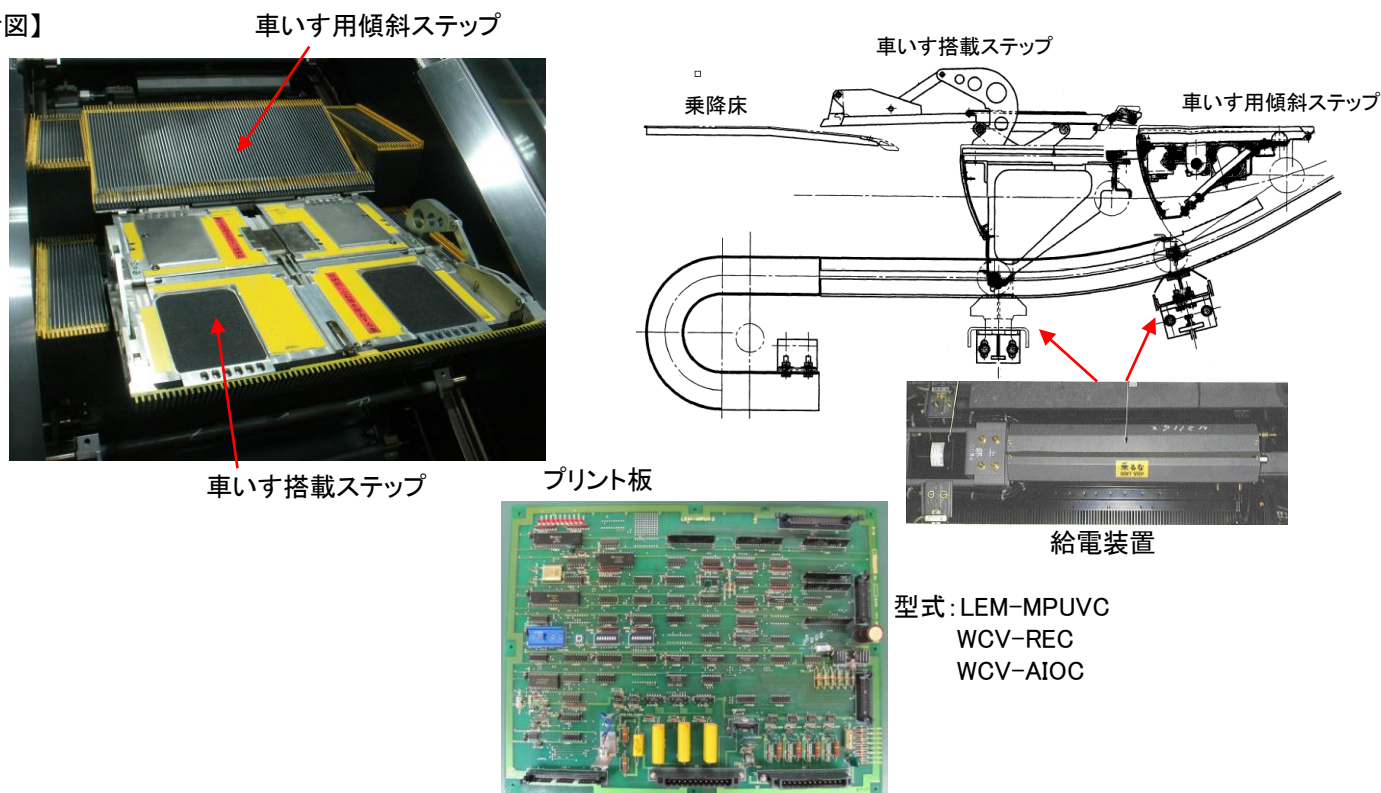
注意

供給停止部品が故障した場合、以下の事象が発生するおそれがあります。供給停止部品が原因での故障が発生した場合は、復旧はできません。

【供給停止部品が故障した場合の影響】

部品	故障した場合の影響
車いす搭載ステップ	エスカレーターの運転や車いす運転ができなくなります。
車いす用傾斜ステップ	
給電装置	
プリント板	

【参考図】



上図のプリント板は代表例です。